

# DIPLÔME NATIONAL DU BREVET SESSION 2020

## SCIENCES

### Série générale

Durée de l'épreuve : 1 h 00

50 points

Dès que le sujet vous est remis, assurez-vous qu'il soit complet

Ce sujet comporte 7 pages numérotées de la 1/7 à la page 7/7

Le candidat traite les 2 disciplines sur la même copie

L'usage de calculatrice avec mode examen actif est autorisé  
L'usage de calculatrice sans mémoire « type collège » est autorisé

## Aménager un fourgon

Pour voyager, de plus en plus de personnes aménagent un fourgon. Les installations électriques sont des étapes importantes de l'aménagement.



### 1. Lampes LED (6 points)

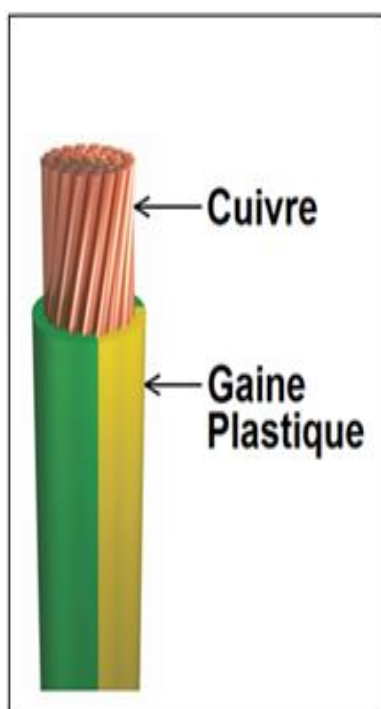


Le fourgon aménagé doit être équipé d'une installation lumineuse.

- 1.1. Recopier la phrase suivante en choisissant à chaque fois la bonne proposition :  
« Dans un circuit électrique, la lampe LED se comporte comme un **récepteur** / **générateur**. Alimentée en énergie **thermique** / **électrique**, elle émet de l'énergie **lumineuse** / **électrique** ».
- 1.2. Préciser, en justifiant la réponse, si la lampe LED réalise un transfert ou une conversion d'énergie.

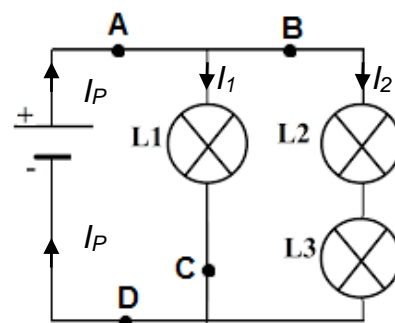
### 2. L'installation électrique (13 points)

Pour réaliser l'installation électrique, on utilise des câbles constitués de brins de cuivre recouverts d'une fine couche plastique appelée gaine.



- 2.1. Justifier brièvement la présence d'une gaine plastique enrobant les brins de cuivre pour garantir la sécurité de l'utilisateur.
- 2.2 En contact avec l'air, le cuivre noircit. Il participe à une transformation chimique qui peut être modélisée par la réaction d'équation :
$$2 \text{Cu} + \text{O}_2 \longrightarrow 2 \text{CuO}$$
  - 2.2.1. Indiquer si le dioxygène de l'air est un produit ou un réactif de cette transformation chimique. Justifier.
  - 2.2.2. Expliquer la présence du chiffre « 2 » devant la formule chimique de l'oxyde de cuivre CuO.

On modélise l'installation électrique du fourgon par le circuit schématisé ci-contre.



2.3 La batterie est modélisée par une pile. Reproduire le schéma de la pile.

2.4 On souhaite ajouter dans le circuit un interrupteur capable d'allumer et d'éteindre toutes les lampes en même temps.

Indiquer, parmi les positions **A**, **B**, **C** ou **D** où pourrait être placé l'interrupteur pour répondre à ce cahier des charges.

2.5 Lorsque toutes les lampes sont allumées, la pile a une tension électrique à ses bornes  $U = 12 \text{ V}$ .

À l'aide d'un ampèremètre, on réalise plusieurs mesures :

- intensité du courant électrique dans la branche principale  $I_P = 0,15 \text{ A}$
- intensité du courant électrique traversant les lampes L2 et L3  $I_2 = 0,12 \text{ A}$ .

L'aménagement ne permettant pas de mesurer directement l'intensité  $I_1$  du courant électrique traversant la lampe L1, on cherche à obtenir sa valeur par un calcul.

2.5.1. Vérifier, en justifiant la réponse, que la valeur de l'intensité  $I_1$  du courant électrique traversant la lampe L1 est égale à 30 mA.

2.5.2. Sur la lampe L1 figurent les indications suivantes : 12 V ; 0,36 W. Justifier que la lampe L1 fonctionne dans les conditions normales d'utilisation.

### 3. Choix d'une batterie (6 points)

Pour alimenter en énergie les différents appareils électriques, la batterie auxiliaire choisie doit être à décharge lente.

À l'aide des données et du document ci-dessous, déterminer la batterie la moins chère qui offrirait deux jours d'autonomie dans des conditions normales d'utilisation.

Une démarche et des calculs sont attendus.

#### Données sur les besoins de l'utilisateur

Appareils utilisés	Puissance (en W)	Temps d'utilisation par jour (en h)
Ensemble des lampes	6	2
Glacière	37	8
Téléphone portable	5	2

#### Document : Batteries disponibles

	Batterie A	Batterie B	Batterie C
Type	décharge lente	de démarrage	décharge lente
Énergie disponible	588 Wh	756 Wh	840 Wh
Prix	87 €	93 €	120 €

## Les risques sismiques en Deux-Sèvres

### Document 1 : l'échelle MSK

Le tableau ci-dessous présente l'échelle de Medvedev-Sponheuer-Karnik (aussi appelée échelle MSK), c'est une échelle de mesure de l'intensité d'un séisme.

L'échelle MSK décrit les effets d'un séisme en termes de destructions des installations humaines et de modifications de l'aspect du terrain, mais également en termes d'effets psychologiques sur la population (sentiment de peur, de panique, panique généralisée). Cette évaluation qualitative très utile ne représente en aucun cas une mesure d'un quelconque paramètre physique des vibrations du sol.

Degré	Dégâts observés
I	Seuls les sismographes très sensibles enregistrent les vibrations.
II	Secousses à peine perceptibles; quelques personnes au repos ressentent le séisme.
III	Vibrations comparables à celles provoquées par le passage d'un petit camion.
IV	Vibrations comparables à celles provoquées par le passage d'un gros camion.
V	Séisme ressenti en plein air; les dormeurs se réveillent.
VI	Les meubles sont déplacés.
VII	Quelques lézardes apparaissent dans les édifices.
VIII	Les cheminées des maisons tombent.
IX	Les maisons s'écroulent. Les canalisations souterraines sont cassées.
X	Destruction des ponts et des digues. Les rails de chemin de fer sont tordus.
XI	Les constructions les plus solides sont détruites. Grands éboulements.
XII	Les villes sont rasées. bouleversements importants de la topographie. Fissures visibles à la surface.

### Question 1 (3 points) :

Identifier la grandeur mesurée par l'échelle du document 1.

**Document 2 :** le séisme “ le plus fort depuis une trentaine d’années ” dans le département des Deux-Sèvres (France, région nouvelle aquitaine)

[...]à 8 h 50, ce vendredi 21 juin 2019, la terre a donc tremblé, ce qu’ont ressenti bon nombre de Deux-Sévriens, l’épicentre étant localisé près de la commune de Vihiers, dans le Maine-et-Loire.

[...] « Bruit sourd et impressionnant », « habitation qui craque et les meubles ont bougé », « roulement profond et lointain se rapprochant », « murs et sols qui tremblent », « comme un avion qui vole au ras des maisons », sculpture en pierre qui se lézarde et s’affaisse à Bouillé-Loretz (ville du Nord Deux-Sèvres) ... Les témoignages ont afflué en Deux-Sèvres, notamment sur les réseaux sociaux Facebook et Twitter. Un Niortais affirme même qu’il a senti « la tour » du quartier de la Tour-Chabot dans lequel il vit au dixième étage « bouger deux à trois secondes, avec un bruit sourd. Ça fait drôle. »

“ J’ai cru que la cave allait s’effondrer ” [...] « Mais c’est comme si l’explosion avait eu lieu au fond du jardin », raconte un habitant [...].

*Extraits journal Nouvelle république, Publié le 22/06/2019*

**Question 2 (6 points) :**

En utilisant les documents 1 et 2, déterminer l’intensité de l’évènement géologique présenté dans le document 2. Votre réponse sera justifiée par deux éléments issus du document 2.

### **Document 3 : Schéma des grandes failles dans la région Poitou-Charentes**

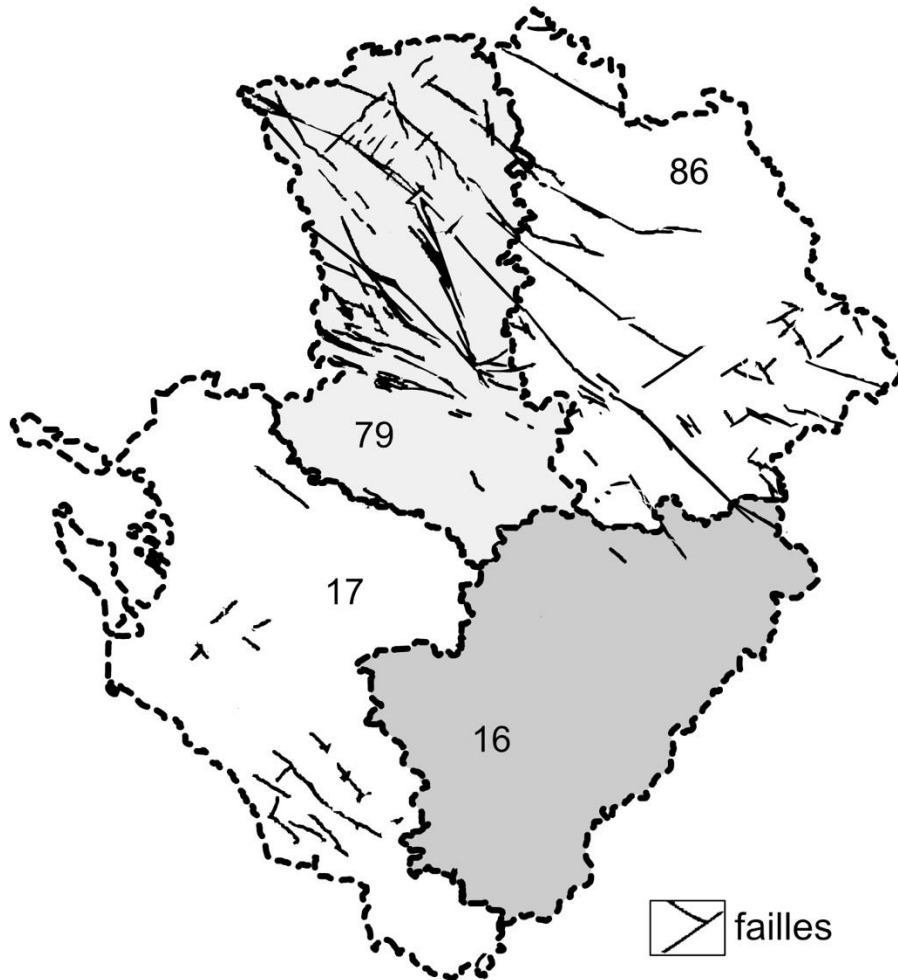
(source : lithothèque académie de Poitiers)

79 : Département des Deux Sèvres

16 : Département de la Charente

17 : Département Charente maritime

86 : Département de la Vienne



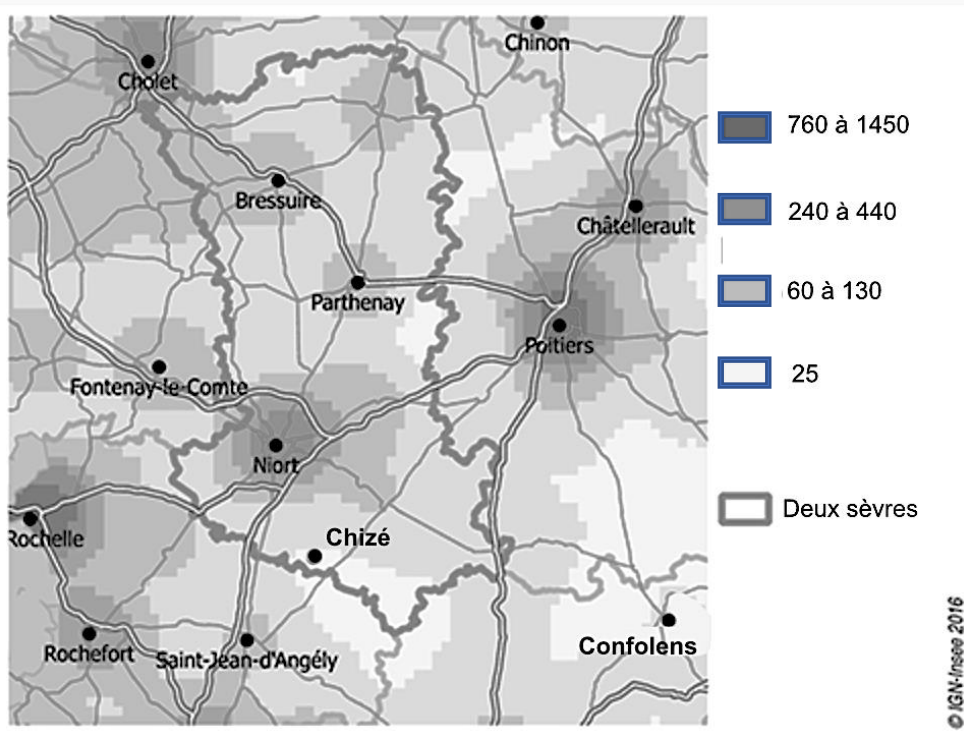
### **Question 3 (6 points) :**

En utilisant le document 3, proposer une explication au nombre plus important de séismes dans les Deux Sèvres (79) qu'en Charente (16).

**Document 4 :** Qu'est-ce qu'un risque ?

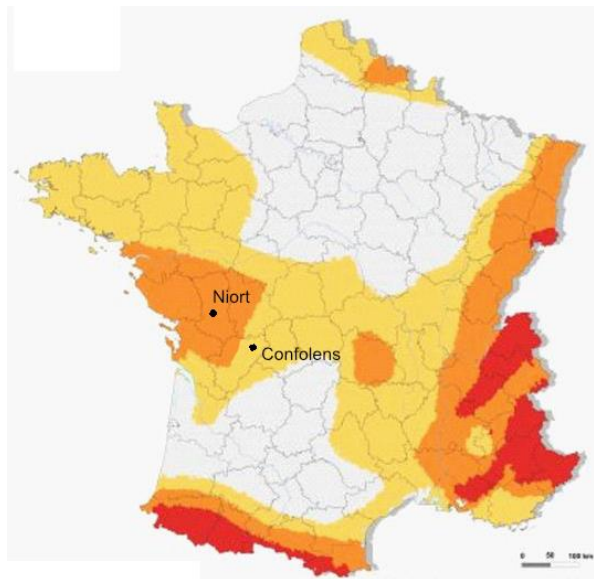
On définit les risques naturels comme la combinaison des aléas et des enjeux.  
Les enjeux peuvent être humains, économiques ou environnementaux.  
L'aléa sismique est défini comme la probabilité de survenue d'un séisme.

**Document 5 :** Carte modifiée de la densité de population (habitants/ km<sup>2</sup>) dans les Deux Sèvres (source Insee, 2016)



**Document 6 :** Carte de l'aléa sismique en France métropolitaine (2011)

- 1 (très faible)
- 2 (faible)
- 3 (modérée)
- 4 (moyenne)
- 5 (forte)



**Question 4 (10 points) :**

En utilisant seulement les documents 4, 5 et 6, comparer le niveau de risques sismiques pour la ville de Niort et de Confolens en justifiant la réponse.